



## Уред за интегриран пристап

Упатство за користење на уредот за интегриран пристап  
FRITZ!Box Fon WLAN 7270



Сподели доживувања

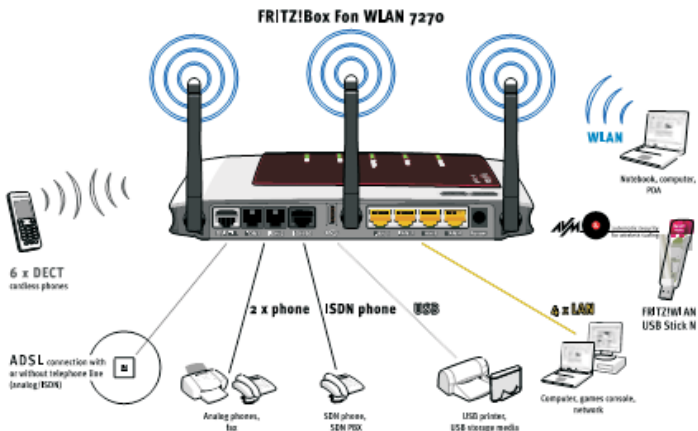


## Вовед

# FRITZ!Box Fon WLAN 7270

FRITZ!Box Fon WLAN 7270 е мала куќна телефонска централа (PBX) за воспоставување на телефонски повици преку интернет и фиксната телефонска мрежа.

FRITZ!Box ги поврзува вашите компјутери директно со вашата DSL линија. Секој поврзан компјутер може да воспостави интернет конекција преку FRITZ!Box. Како WLAN точка за пристап, FRITZ!Box ви нуди можност безжично да го поврзете вашиот компјутер со DSL линијата.



FRITZ!Box е куќна централа (PBX) за поврзување на аналогни и на ISDN терминални уреди. На FRITZ!Box можете да поврзете два аналогни телефони. Понатаму, на интегрираната ISDN S0 порта можете да поврзете до осум ISDN телефонски уреди. Можете да воспоставувате телефонски повици со користење на интернет, ISDN или аналогната фиксна телефонска мрежа користејќи ги сите поврзани телефони.

Благодарение на DECT функцијата, FRITZ!Box може да се користи како базна станица за безжичните телефони. Секој безжичен телефон што го поддржува DECT-GAP стандардот може да се регистрира на FRITZ!Box. Со користење на четирите LAN порти на FRITZ!Box можете директно да поврзете четири компјутери.

Исто така, на LAN портите можете да поврзете мрежно коло (hub или switch) за да можете да поврзете уште повеќе компјутери на FRITZ!Box. FRITZ!Box е WLAN точка за пристап. Сите компјутери што имаат WLAN адаптер можат безжично да се поврзат на FRITZ!Box.

Сите компјутери поврзани на FRITZ!Box претставуваат една мрежа и можат да имаат заеднички пристап до сите фајлови што треба да се споделат. Сите компјутери поврзани на FRITZ!Box имаат пристап на интернет. FRITZ!Box функционира како DSL рутер, со што се овозможува интернет пристап на сите поврзани компјутери. Сите поврзани компјутери можат да ја користат интернет конекцијата во исто време.

FRITZ!Box содржи USB контролер на кој можете да поврзете USB уред за складирање (тврд диск, мемориско стапче), печатач, AVM FRITZ!WLAN USB Stick N, AVM FRITZ!WLAN USB Stick или USB hub.

USB портата ги подржува USB 1.1 и USB 2.0 стандардите.

Доколку користите AVM FRITZ!WLAN USB Stick N или FRITZ!WLAN USB Stick, можете да ја користите и AVM Stick & Surf технологијата. Користете Stick & Surf за брзо и лесно да ги наместите WLAN безбедносните нагодувања на FRITZ!Box. FRITZ!Box има сервер за печатач, за поврзување на печатачи.

Со интегрираниот медиумски сервер, музичките фајлови стануваат достапни и во локалната мрежа. Можете да ги отворите вашите музички фајлови од вашиот USB stick дури и кога компјутерот е исклучен.

На мрежните порти на FRITZ!Box можете да поврзете и други мрежни уреди, на пример конзоли за игри.

FRITZ!Box можете да го поврзете на компјутери со Windows оперативни системи, Linux оперативен систем или Apple компјутери со Mac OS X оперативен систем.



## Содржина на пакетот

- FRITZ!Box Fon WLAN 7270
- DSL / телефонски кабел (сиво/црн) за поврзување на FRITZ!Box со DSL разделникот (сплитерот) и ISDN NT или аналогната телефонска линија
- Мрежен кабел (жолт) за поврзување на FRITZ!Box на LAN портата на компјутерот
- Уред за напојување
- RJ45/RJ11 адаптер (сив) за поврзување на FRITZ!Box на ADSL
- RJ45/RJ11 адаптер (црн) за поврзување на FRITZ!Box на аналогната телефонска мрежа
- CD со помош за инсталирање и упатство за користење
- Кратко упатство за користење

## Поврзување на FRITZ!Box

### Поврзување на електрична енергија

- Приклучете го напојувањето во “Power” приклучокот на уредот и во штекер за електрична енергија.
- “Power / DSL” LED диодата ќе започне да трепка по неколку секунди.

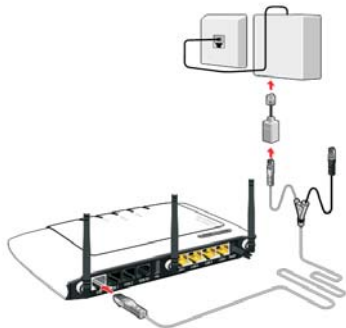


### Поврзување на разделникот (сплитерот) со телефонскиот приклучок

- Поврзете го кабелот со приклучокот на вашиот DSL разделник (сплитер).
- Ставете го приклучокот на кабелот за поврзување во телефонскиот приклучок. Поврзување на DSL линија

## Поврзување на DSL линијата

- Приклучете го подолгиот крај од сиво-црниот DSL/телефонски кабел во “DSL/TEL” приклучокот на FRITZ!Box.
- Ако крајот на DSL кабелот не одговара на приклучокот на разделникот (сплитерот), ставете го крајот на DSL кабелот во сивиот RJ45/RJ11 адаптер вклучен во пакетот.
- Потоа поврзете го адаптерот со приклучокот на DSL разделникот (сплитерот).



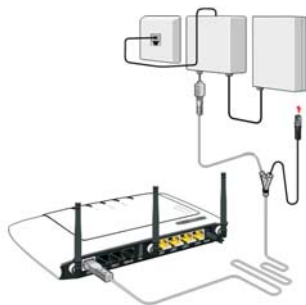
## Активирање на DSL

- Кога конекцијата со DSL линијата е подготвена за користење, “Power/DSL” LED диодата престанува да трепка и останува да свети постојано. Оваа постапка може да потрае неколку минути.

## Поврзување на телефонската линија

### ISDN

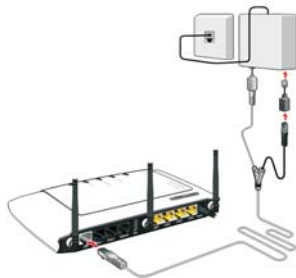
- Поврзете го црниот приклучок на сиво-црниот DSL/телефонски кабел со приклучокот на вашиот ISDN NT.



или

### Аналогна

- Поврзете го црниот приклучок на сиво-црниот DSL/телефонски кабел со RJ11/RJ45 адаптерот.
- Потоа поврзете го адаптерот со приклучокот на DSL разделникот (сплитерот).





## Поврзување на телефони

### Аналогни

- Поврзете ги аналогните телефонски уреди со RJ11 приклучоците на “FON1” и “FON2” приклучоците на задната страна на FRITZ!Box

и/или



### ISDN

- Поврзете го едниот крај од ISDN кабелот со ISDN телефонот.
- Поврзете го другиот крај од ISDN кабелот со “FON S0” приклучокот.

и/или



### Безжични (DECT) телефони

За поврзување на безжични телефони со FRITZ!Box, следете ги следниве инструкции:

- Подгответе го вашиот безжичен телефон за регистрација со тоа што ќе го ставите во начин на работа за регистрација (registration mode). За повеќе информации видете во документацијата за вашиот телефон.
- Внесете го системскиот PIN на FRITZ!Box во вашиот телефон (при испорака, “0000”).
- Притиснете го и задржете го DECT копчето на FRITZ!Box околу 10 секунди сè додека не затрепка “INFO” LED диодата. Вашиот телефон е регистриран.

На FRITZ!Box можат да се регистрираат телефонски уреди на различни производители доколку го исполнуваат DECT GAP стандардот.

## Поврзување на компјутер

### Општи напомени

Компјутерот можете да го поврзете на FRITZ!Box на два различни начини: безжично преку WLAN или преку мрежната порта (LAN) на FRITZ!Box.

#### Инструкции за WLAN конекции

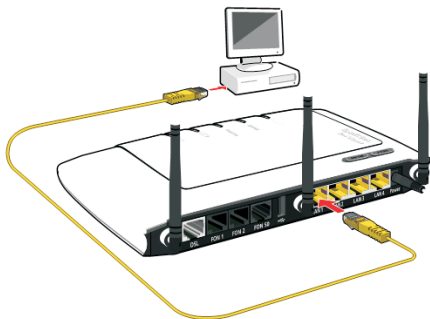
- За да го поврзете вашиот компјутер со FRITZ!Box преку WLAN потребен ви е WLAN адаптер. Повеќето од новите лаптоп компјутери веќе имаат интегриран WLAN адаптер.
- WLAN адаптерот за USB портата е FRITZ!WLAN USB Stick на AVM. Во ова упатство е даден опис како да го користите во комбинација со вашиот FRITZ!Box за безбедна WLAN конекција.
- FRITZ!Box исто така поддржува поврзување на WLAN адаптери на други производители. Честопати тие се веќе интегрирани во лаптоп компјутерите или се дадени како дополнителни (plug-in) картички.

## WLAN

- Ставете го FRITZ!Box USB Stick во USB портата на FRITZ!Box
- Почекајте околу 15 секунди додека “INFO” LED диодата на FRITZ!Box! не престане да трепка и остане да свети.
- Поврзете го FRITZ!WLAN USB Stick на вашиот компјутер.

## Мрежен кабел (LAN)

- Поврзете го жолтиот мрежен кабел на еден од жолтите приклучоци на FRITZ!Box, обележани со “LAN1”, “LAN2”, “LAN3” или “LAN4”.
- Поврзете го другиот крај на LAN портата на вашиот компјутер.



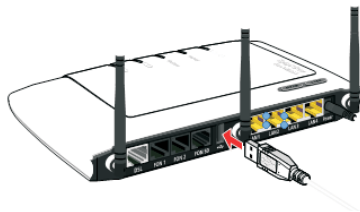
## Завршни подготовки за користење

- Штом ќе ги внесете информациите за вашето konto подготвени сте да сурфате и да телефонирате со користење на FRITZ!Box.
- За повеќе информации за FRITZ!Box, погледнете на задната страна на ова упатство и целосното упатство во вашиот компјутер под “Start / Programs / FRITZ!Box / FRITZ!Box Manual”.

## USB порта

FRITZ!Box има USB порта на која можете да поврзете USB уреди. На USB портата на FRITZ!Box можете да ги поврзете следните USB уреди:

- USB уреди за масовно складирање (тврди дискови или мемориски стапчиња)
- USB печатачи
- USB концентратори (хабови).



## Менување на нагодувањата

FRITZ!Box нагодувањата можете да ги промените во FRITZ!Box корисничкиот интерфејс. Направете ги следниве чекори:

Активирајте го веб пребарувачот.

Внесете “fritz.box” како URL адреса. Ќе ви се отвори корисничкиот интерфејс.

Кликнете „Нагодувања“ (“Settings”). Ќе се активира Волшебникот (Wizards) за конфигурирање на FRITZ!Box. Со користење на овој волшебник (Wizards) е многу лесно да се направат најважните основни нагодувања. Сите останати нагодувања се прават во менито „Напредни нагодувања“ (“Advanced Settings”).



## LED диоди

LED диоди		Значење
Power / DSL (напојување/ DSL)	свети	FRITZ!Box е подготвен за работа; напојувањето е поврзано и DSL линијата е подготвена за работа
	трепка	напојувањето е поврзано; се воспоставува конекција со DSL или истата е прекината
Интернет	свети	телефонската врска кон интернет е активна
	трепка	имате пораки во вашето поштенско сандаче (оваа функција мора да ја поддржува вашиот давател на интернет и телефонски услуги)
Фиксна линија	свети	телефонската врска кон фиксната мрежа е активна
	трепка	имате пораки во вашето говорно поштенско сандаче (оваа функција мора да ја поддржува вашиот давател на интернет и телефонски услуги)
WLAN	свети	WLAN функцијата е активирана
ИНФО	свети	има активна телефонска врска помеѓу два интернет телефонски претплатници; сигнализира настан утврден од страна на корисникот Stick & Surf постапката е завршена
	трепка	достигната е вредноста утврдена за онлајн мерачот ажурирање на firmware-от сигнализира настан утврден од страна на корисникот FRITZ!Box е подготвен за регистрирање на безжичен (DECT) телефон Stick & Surf постапката е во тек

За да нарачате дополнителни услуги  
јавете се на 171 (повикот е бесплатен).

[www.telekom.mk](http://www.telekom.mk)

Сподели доживувања

